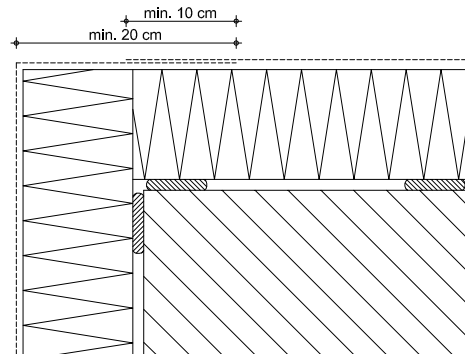
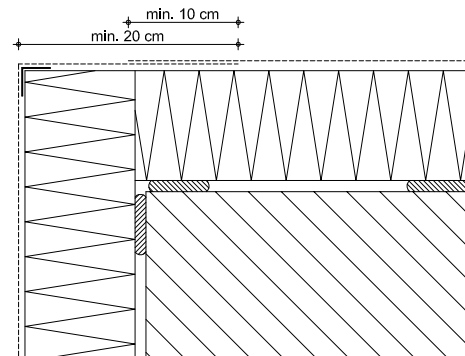


8.2) Armiranje - izrada uglova (90°)

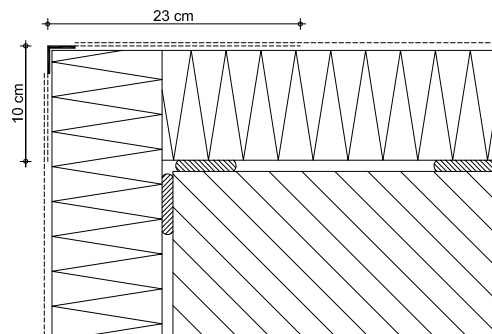
a) Izrada s
Baumit TextilglasGitter



b) Izrada s
Baumit KantenProfil



c) Izrada s
Baumit KantenSchutz
sa mrežicom



d) Izrada sa
Baumit KantenSchutz Flexibel

