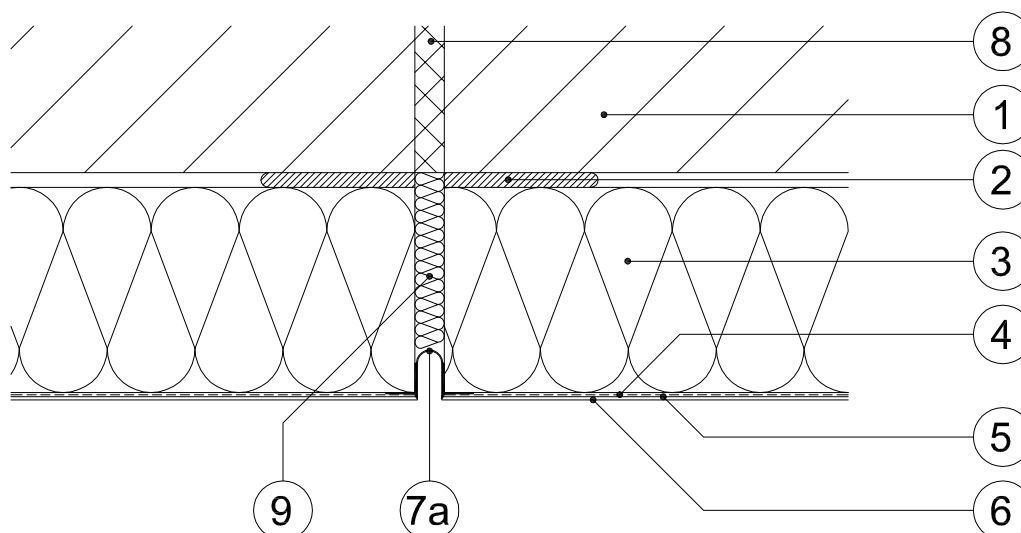
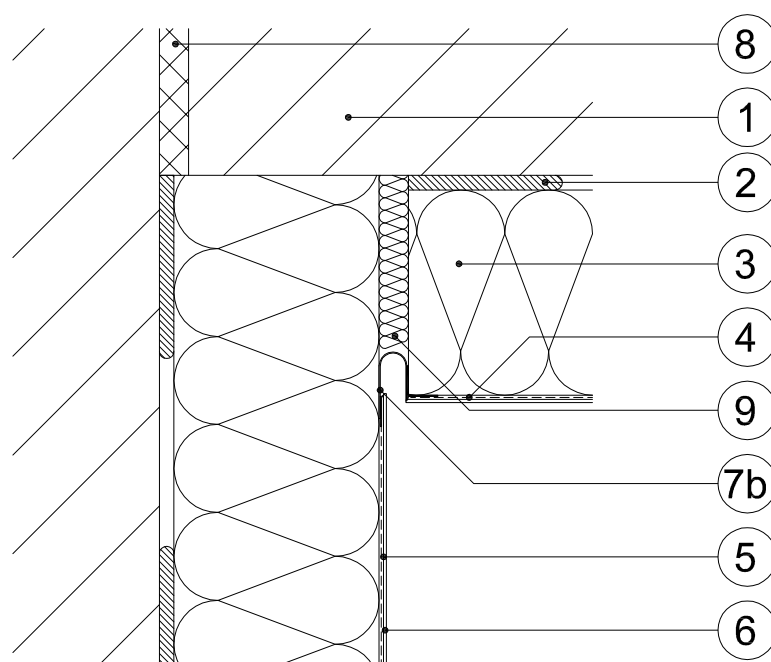


4.1) RADNE DILATACIJE

a.) Baunit DehnfugenProfil E-Form za vertikalne dilatacije u ravnini



b.) Baunit DehnfugenProfil V-Form za vertikalne dilatacije u uglovima



Legenda:

- 1 Zid
- 2 Baunit Sistemsko ljepilo
- 3 Baunit Termoizolaciona ploča
- 4 Baunit Sistemski masa za izravnavanje sa Baunit Sistemski tekstilno-staklena mrežica
- 5 Baunit Sistemski predpremaz
- 6 Baunit Sistemski završni sloj
- 7a Baunit DehnfugenProfil E-Form
- 7b Baunit DehnfugenProfil V-Form
- 8 Izolacija fuge
- 9 Ispuna izolacionim materijalom (npr. kamena vuna)