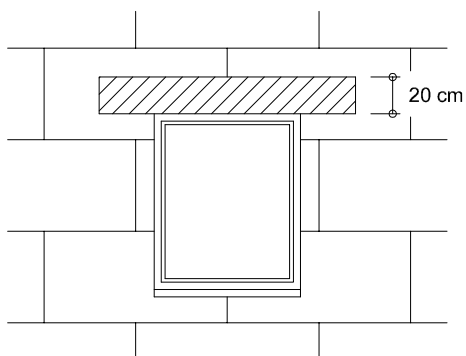


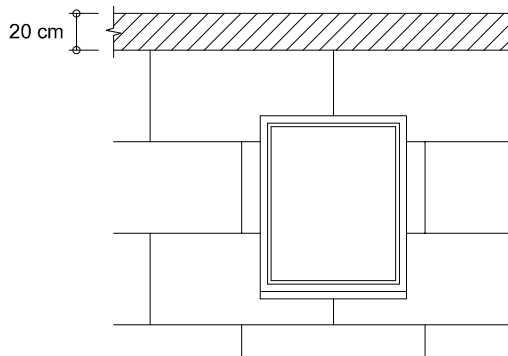
11.2) DIMENZIONIRANJE PROTIVPOŽARNE PREGRADE



a) protivpožarna pregrada u nivou nadprozornika



b) Protivpožarna pregrada u nivou serklaža



Izrada zaštitnih protivpožarnih pregrada i oboda se vrši Baumit lamelama s dodatnim mehaničkim učvršćivanjem s Baumit SchlagDübel SD8 uključujući Baumit Dübelteller 140.